

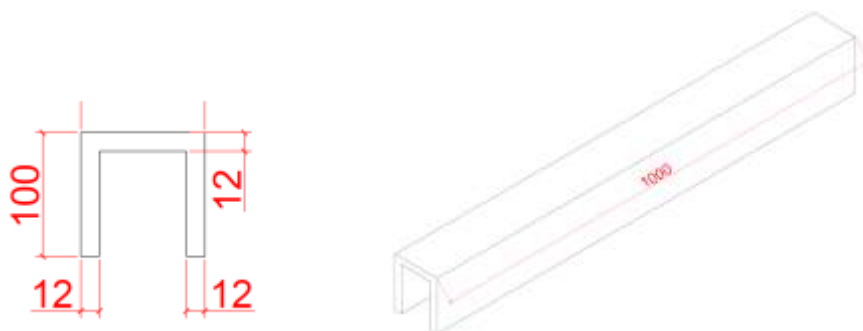
Exma. Sra.
Milena Andersen Lopes
DD. Prefeita Municipal, de Vargem

ORÇAMENTO PARA AMPLIAÇÃO DE PONTE

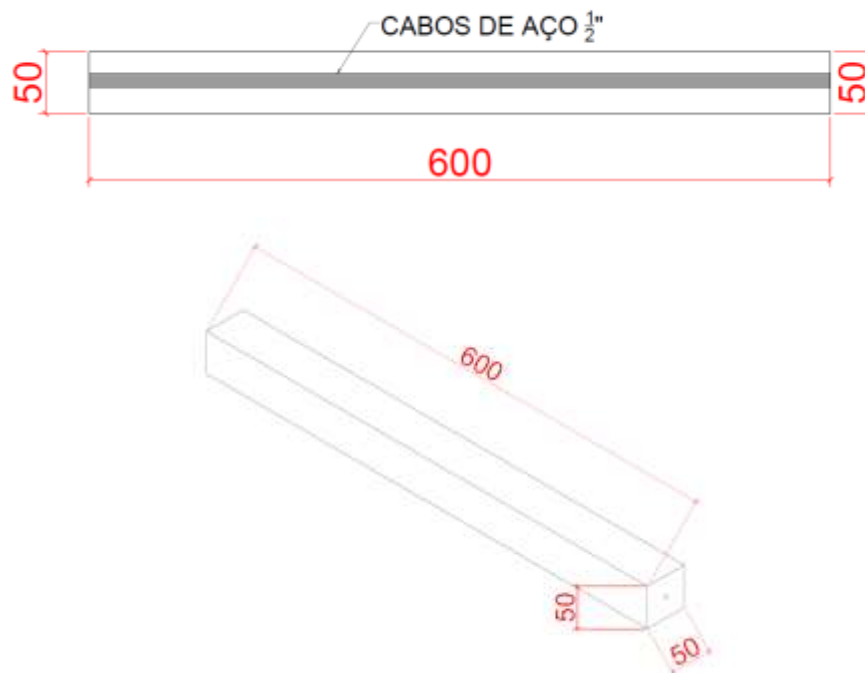
Analisando in loco a estrutura da ponte da localidade do marundin localizada no município de Vargem-SC, constatou-se a necessidade fazer a ampliação da mesma para se colocar em padrões de passagens para trator e veículos de maior porte, será necessário a colocação de 2 vigas U pré fabricadas protendidas, com 1 metro de altura, 1 metro de largura e 10 metros de comprimento, viga com 12 centímetros de espessura, tendo sua cabeceira o aproveitamento do material já existente na obra, ou seja será colocado as 2 vigas apoiadas nas laterais das cabeceiras existentes, com ligação entre as mesmas em 1 viga com dimensão 50x50 em cada cabeceira compostas de cabos de aço de travamento entre elas e com concreto feito in loco, e também rompendo e cortando as guarnições existentes na ponte antiga, para que a área total da ponte passe a ter 6,0 metros de largura.

MATERIAL A SER UTILIZADO

VIGAS U PROTENDIDA PRÉ FABRICADA



VIGAS DE TRAVAMENTO (IN LOCO)



SERVIÇO DE GUINDASTE 30 TON

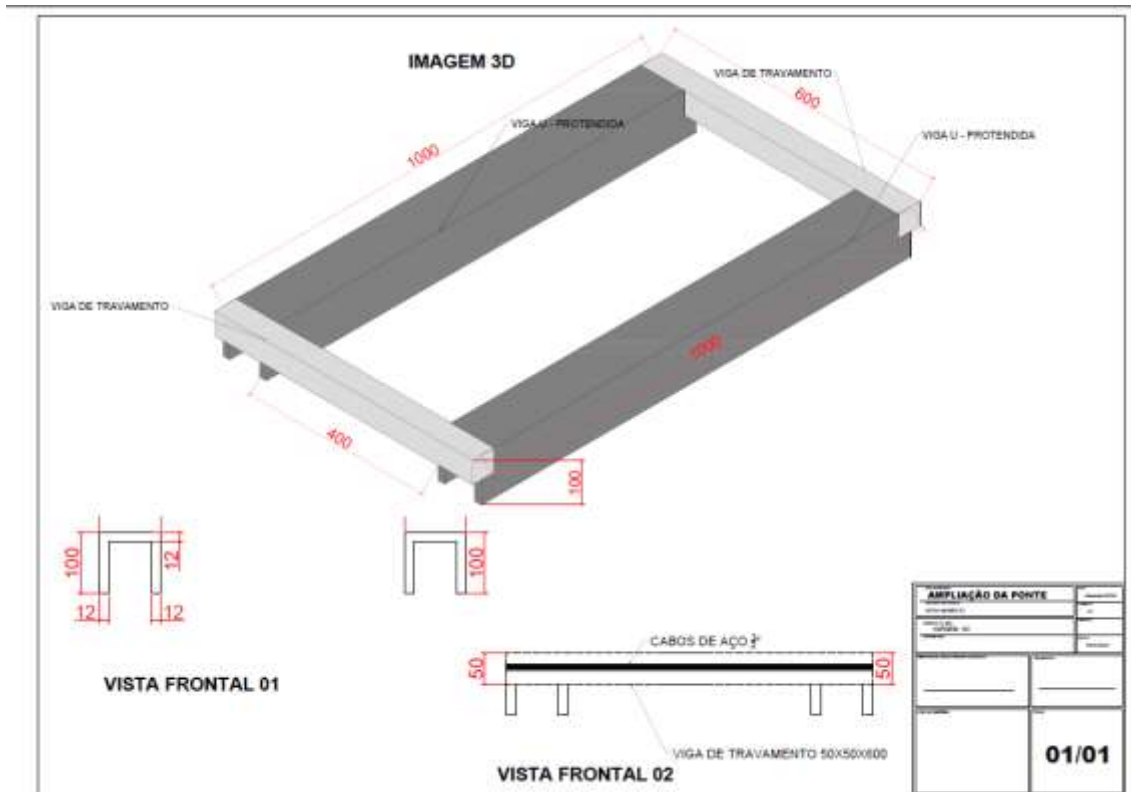
TRANSPORTE COM CARRETA RODOVIARIA COM MUNCK

MÃO DE OBRA NECESSÁRIAS PARA DESMANCHE DAS GUARNIÇÕES,
LOCAÇÃO DAS VIGAS PRÉ FABRICADAS E EXECUÇÃO DAS VIGAS DE
TRAVAMENTO

SERVIÇOS DE RETIRADA DO MATERIAL E REALOCAÇÃO DO MESMO NAS
CABECEIRAS (TERRAPLANAGEM) POR CONTA DA PREFEITURA.

O VALOR GLOBAL DO ORÇAMENTO É DE **R\$ 65.000,00** (sessenta e cinco
mil reais)

O PRAZO PARA EXECUÇÃO DOS SERVIÇOS É DE 30 DIAS.



VOLMAR VINÍCIUS CANÔNICA
ENGENHEIRO CIVIL
CREA/SC 151.177-0